

摘要

本应用笔记旨在指导用户搭建 CS8M320 开发环境并进行开发和调试，包括：开发板使用说明、软件注意事项、咪头检测应用、IAP 等介绍。文中所提文档，均可在官网下载。

适用范围

类型	适用产品型号或系列	说明
	CS8M320F3V6Nx	

版本

历史版本	修改内容	日期
V1.0	初版生成	2023-11-29
V1.1	增加硬件设计指南	2024-01-31

目 录

1 概述.....	4
2 安装 IDE 并新建项目.....	4
3 系统评估板.....	5
3.1 评估板原理图.....	6
3.2 供电方式.....	6
3.3 PT5.6/PT5.7 端口应用.....	6
3.4 ADC 模拟性能评估.....	6
3.5 led/按键接口电路.....	7
4 Demo Code 使用说明.....	8
5 硬件设计指南.....	8
6 CVC 咪头检测功能应用.....	8
7 软件注意事项.....	8
8 IAP 带电升级.....	9
9 量产烧录器.....	9

1 概述

本应用笔记旨在指导用户搭建 CS8M32x 系列 MCU 开发环境并进行开发和调试，包括：开发板说明、Demo Code 例程使用说明、软件注意事项，如何使用 CSU-IDE 新建项目、量产烧录器、在线升级工具等。文中所提文档，均可在官网下载。

用户应熟悉 CS8M32X 系列微控制器规格，可以参考以下文档：

《CS8M32X 用户手册》

《CS8M320 数据手册》

2 安装 IDE 并新建项目

安装适配 CS8M32X 型号的 IDE：**CSU-IDE V6.0.3 或更新版本**

IDE 说明文档：《CSU_IDE_V5.0 用户手册》或更新版本

下载和仿真工具：**CS-LINK-8 V1.4 或更新版本**

新建工程项目步骤如下：

(1) 在 IDE 安装路径下或通过桌面快捷方式打开 CSU-IDE.exe。

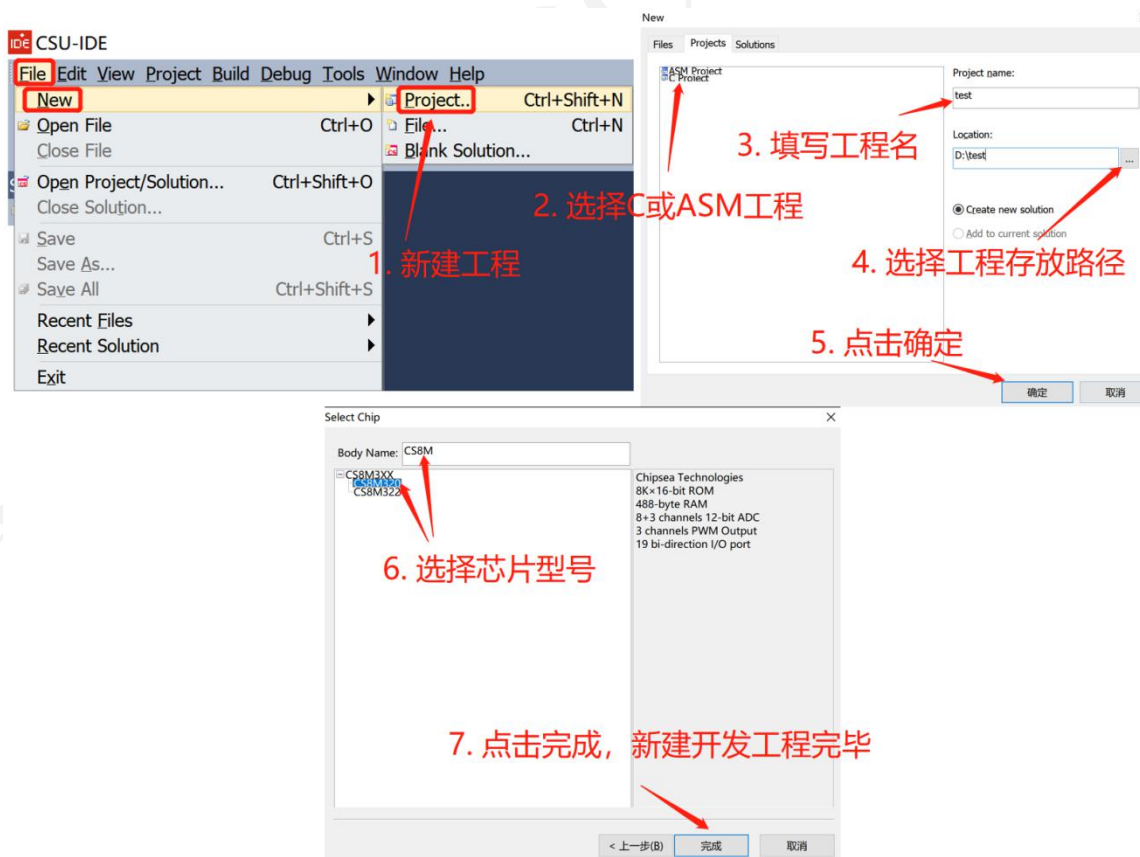


图 1 新建工程流程图

(2) 点击 IDE 左上角 File ---> New ---> Project; 在弹出的对话框中选择 ASM 汇编工程或 C 工程，添加工程名和存放路径，点击确定。

(3) 在弹出的 Select Chip 对话框中选择芯片型号 CS8M320。

(4) 新建项目完成，用户可在 IDE 左端 Solution 下添加 App 开发文件。

IDE 开发界面的简要说明如下图所示：

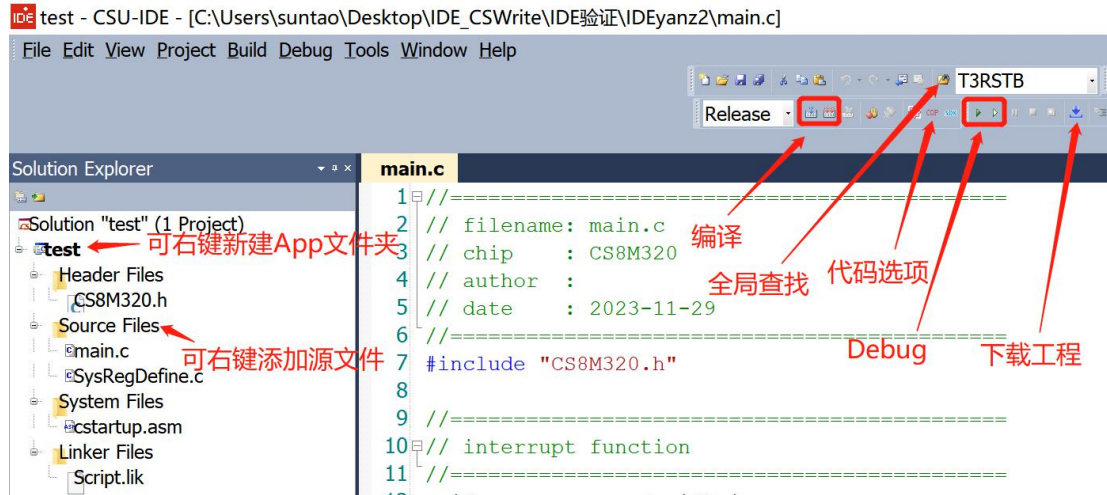


图 2 IED 界面简要说明

3 系统评估板

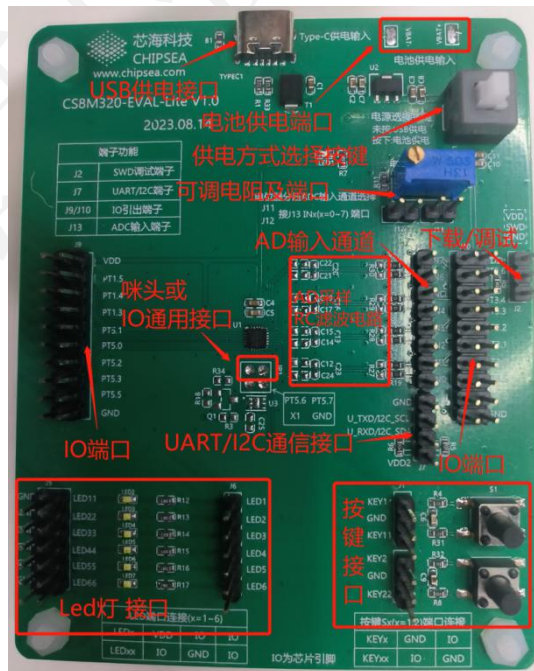


图 3 CS8M320 系统评估板实物功能框图

3.1 评估板原理图

CS8M320 系统评估板原理图：[CS8M320-EVAL-Lite V1.0.pdf](#)

3.2 供电方式

USB 接口的 USB_VIN 通过 LDO 电路输出 3.3V。通过电源选择按键 S3 控制 USB_3.3V 供电或电池供电。用户依据应用场景可选以下三种方式给评估板供电：

- (1) 插入适配器，S3 弹起状态，使用 USB_3.3V 供电；
- (2) 焊接电池，S3 按下状态，使用电池供电；
- (3) 确认未使用以上两种方式供电的情况下，直接通过 VDD、GND 排针供电。

评估板上电后，LED1 被点亮。

3.3 PT5.6/PT5.7 端口应用

当评估 CVC 咪头检测功能时，将咪头正负极分别插焊到 PT5.6、PT5.7 焊盘，此时 PT5.7 内部未接地，存在手触干扰；

当 PT5.6、PT5.6 作普通 GPIO 功能时，从 PT5.6、PT5.7 焊盘焊线引出端口。

3.4 ADC 模拟性能评估

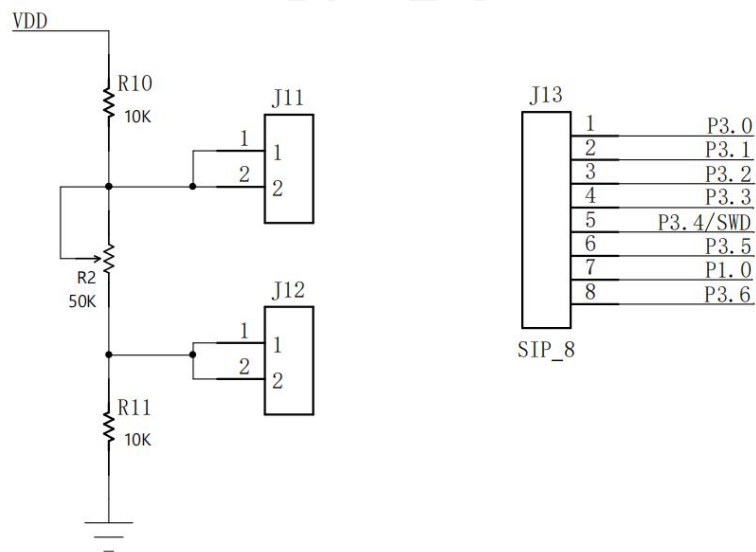


图 4 基于可调电阻的 ADC 性能评估电路

评估板上应用的可调电阻 R12 型号为 BOCHEN W503，可调阻值范围为 0~44.7k Ω （实测值）。用户可手动调节 R2 电阻，使用万用表测量精确阻值，计算 J11、J12 端口排针的电压。

将 J12 或 J12 端口飞线连接到 J13 的 ADC 模拟输入通道端口，可评估 ADC 单端采样性能；将 J12 和 J12 端口同时飞线连接到 J13 的 ADC 模拟输入差分通道端口，可评估 ADC 差分采样性能。

评估板上还预留了 ADC 滤波电路，用户可酌情使用。

3.5 led/按键接口电路

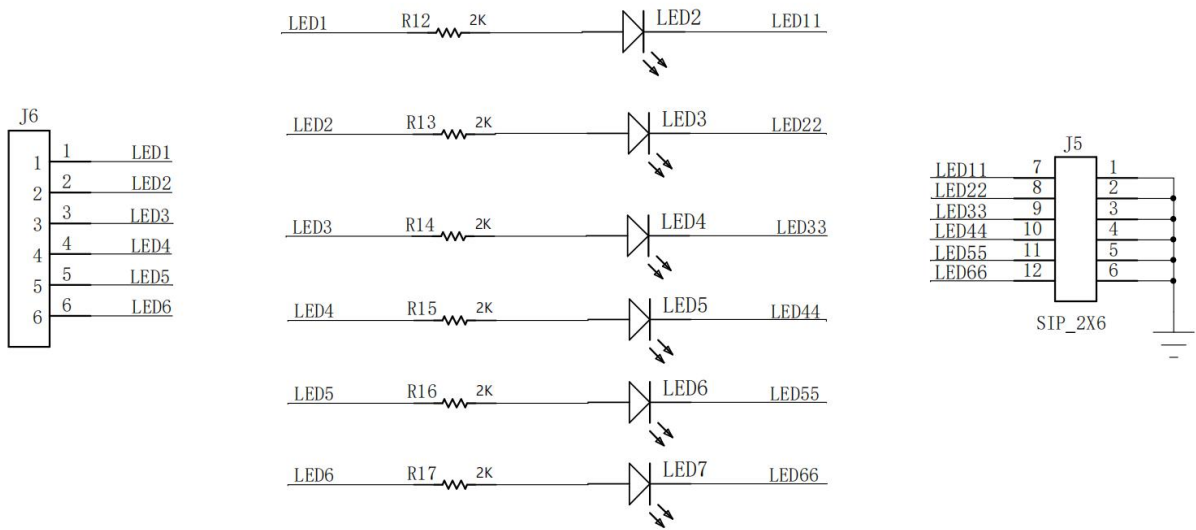


图 5 led 电路

评估板上放置了 6 个 led 灯，每个 led 灯串联了限流电阻后未接到具体 IO。led 的阳极引到了 J6 排针，阴极引到了 J5 排针的一侧，J5 排针的另一侧与 GND 短接。

用户可根据具体测试需求，选择 led 灯组的阳极驱动、阴极驱动、共阳、共阴或正反推接法。

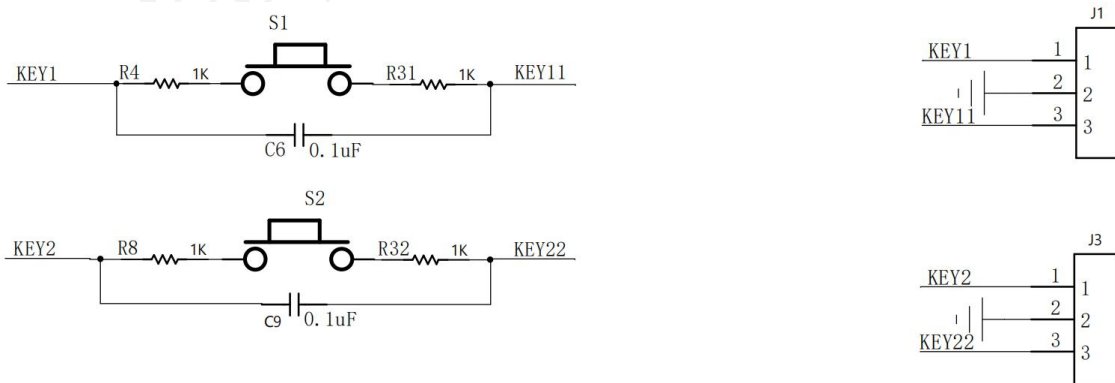


图 6 按键电路

类似地，按键两端未接到具体 IO。S1 按键两端引到了 J1 排针的 KEY1 和 KEY11，S2 按键两端引到了 J2 排针的 KEY2 和 KEY22。用户可根据具体测试需求，外接完善按键电路。

4 Demo Code 使用说明

演示芯片基本功能模块的配置例程包 Demo Code: **CS8M32X_DEMO.zip**

此外, 包含 IO 所有通用功能和复用功能的配置项文档: 《**CS8M320_IO 配置指导**》

Demo Code 中的工程文件基于 CS8M320 芯片建立, 可在系统评估板 CS8M320-EVAL-Lite V1.0 上测试。

Demo Code 包含了 ADC、I2C、SLEEP、TIMER、UART、WDT 及操作 ROM、SRAM 区的使用例程。如下图所示, 每个 Demo 的 main.c 文件头部注释介绍了对应例程的软、硬件调试方法。

```

//
#include "CS8M320.h"
#include "timer3.h"

/*-----Timer3 Demo例程介绍-----
可配置的初始化测试模式: mode
(1) mode = 0, 测试Timer3普通计数功能:
    计数器溢出时PT1.0电平翻转, 芯片工作时用示波器抓取PT1.0电平信号, 校验Timer计数周期。
(2) mode = 0, 测试正常PWM模式下IO输出PWM信号功能:
    配置PT3.5做Timer3第一路正常模式PWM输出, 芯片工作时用示波器抓取PT3.5电平信号, 校验PWM周期和占空比。
    用户可改配PWM输出口、周期、占空比。
(3) mode = 1, 测试蜂鸣器输出功能:
    配置PT3.5做Timer3蜂鸣器输出, 芯片工作时用示波器抓取PT3.5电平信号, 校验PWM周期。
(4) mode = 2, 测试互补PWM模式下IO输出PWM信号功能:
    配置PT5.1和PT5.0做Timer3第二路互补模式PWM输出, 芯片工作时用示波器抓取该两个IO的电平信号,
    校验PWM周期和占空比。
    用户可改配PWM输出口、周期、占空比。
-----*/
    
```

图 7 Demo Code 例程介绍

5 硬件设计指南

PCBA 硬件设计注意事项请参考: 《应用笔记: CS8M32X 系列硬件设计指南》

6 CVC 咪头检测功能应用

针对电子烟咪头检测功能, CS8M32X 系列芯片设计了 CVC 模块, 并提供了完备的开发资料包。为了方便用户在开发过程中快速导入咪头检测功能, CVC 模块以库函数接口的形式提供给用户使用。

咪头检测 Demo: **咪头检测库.zip**

包含库函数接口说明的 CVC 用户手册: 《**CS8M32X 系列 CVC 模块用户手册**》

7 软件注意事项

本节指向的文档对 CS8M32X 系列芯片的主要功能进行了补充说明：

《应用笔记：CS8M32X 系列产品 FAQ》

8 IAP 带电升级

UART 模块具备 TX/RX 引脚交换功能，据此可实现 UART 单线通信方式的 IAP 带电升级。用户可在系统评估板上通过 PT3.1 管脚验证 IAP 功能，硬件设计时可通过 TYPE_C 口升级。

升级固件：**CS8M320_BootLoader.hex**

上位机工具：**CSSUart IAP Tool V1.0.1 或更新版本**

Hex 合并工具：**CS8M320Merge**

说明文档：《应用笔记：CS8M320 IAP 升级设计说明》

9 量产烧录器

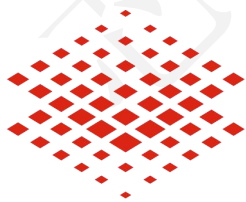


图 8 烧录工具

上位机工具：**CSWrite V3.3.0 或更新版本**

说明文档：《CSWrite3.0 用户手册》或更新版本

《CSWrite3.x 烧录器一拖四烧录使用说明》或更新版本



芯海科技
CHIPSEA

股票代码:688595

www.chipsea.com

芯海科技(深圳)股份有限公司

免责声明和版权公告

本文档中的信息,包括供参考的 URL 地址,如有变更,恕不另行通知。

本文档可能引用了第三方的信息,所有引用的信息均为“按现状”提供,芯海科技不对信息的准确性、真实性做任何保证。

芯海科技不对本文档的内容做任何保证,包括内容的适销性、是否适用于特定用途,也不提供任何其他芯海科技提案、规格书或样品在他处提到的任何保证。

芯海科技不对本文档是否侵犯第三方权利做任何保证,也不对使用本文档内信息导致的任何侵犯知识产权的行为负责。本文档在此未以禁止反言或其他方式授予任何知识产权许可,不管是明示许可还是暗示许可。

Wi-Fi 联盟成员标志归 Wi-Fi 联盟所有。蓝牙标志是 Bluetooth SIG 的注册商标。

文档中提到的所有商标名称、商标和注册商标均属其各自所有者的财产,特此声明。

版权归 © 2023 芯海科技(深圳)股份有限公司,保留所有权利。

10 / 10

本资料为芯海科技专有财产,非经许可,不得复制、翻印或转变其他形式使用。

This document is exclusive property of CHIPSEA and shall not be reproduced or copied or transformed to any other format without prior permission of CHIPSEA